

Sensing eye

アンプ一体型電気抵抗率 / 伝導率センサー
Sensing eye 785 / 786
クイックマニュアル

はじめにお読みください

ご使用の前に「1.安全上のご注意」をよくお読みのうえ、正しくお使いください。いずれも安全に関する重要な内容ですので、必ず守ってください。

1. 安全上のご注意

警告

- 配線作業は、電源を切った状態で行ってください。感電・ショートのおそれがあります。
- 本体を水に浸さないでください。火災や感電のおそれがあります。
- ぬれた手で取扱わないでください。火災や感電、漏電の原因となります。
- 電線を傷つけたり、加工したりしないでください。無理に曲げたり引っ張ったり、ねじったり、重いものを載せたり、挟み込んだりしないでください。火災や感電、けがの原因となります。
- 引火する危険のある雰囲気で使用しないでください。火災の原因となります。
- 取扱説明書に記載のない修理、改造はしないでください。火災や感電、けがの原因となります。
- 通電中は電源端子に触れないでください。感電のおそれがあります。

注意

- 間違った配線で使用しないでください。機器破損の原因となります。
- 本体に衝撃が加わり、損傷したら使用しないでください。変形・破損により、事故やけがのおそれがあります。

- ねじ込みの際は指定された部分にスパナを掛けてください。本体ケースにスパナを掛けると破損する恐れがあります。
- 締め付けトルクは、10N・m (100kgf・cm) 以下とし、取付の際は電線のねじれに注意してください。
- 水が滞留する箇所、流量が少ない箇所では使用しないでください。
- 測定範囲を超えた水中に電極を長時間つけないでください。電極が劣化する可能性があります。
- 本製品に供給する DC24V-とアースは 接続しないでください。
- 本製品の RS-485 通信回路は絶縁されておられません。接続される機器の電源系統によっては製品が劣化、故障する恐れがあります。
- 絶縁された RS-485 インターフェイスを備えた機器を使用してください。

2. 内容物

本製品の内容物は、次の通りです。

- ・ Sensing eye 785 / 786 本体
- ・ クイックマニュアル（本書）

3. 使用方法

3-1 設置

- ・ ねじ込み径は R1/2 です。
- ・ 高圧機器を設置している盤への取り付けは避けてください。
- ・ 動力線から 200mm 以上離してください。

3-2 配線

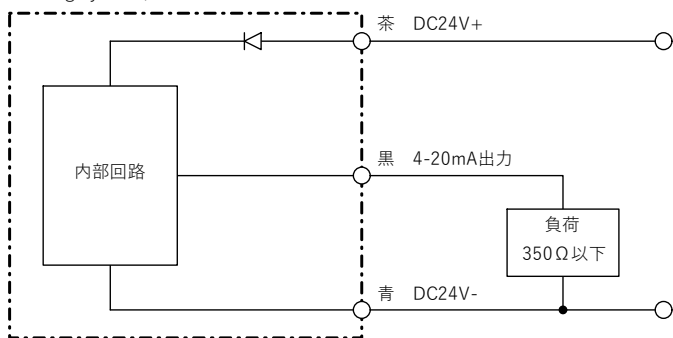
下記のように接続してください。

Sensing eye785/786

A100 シリーズ

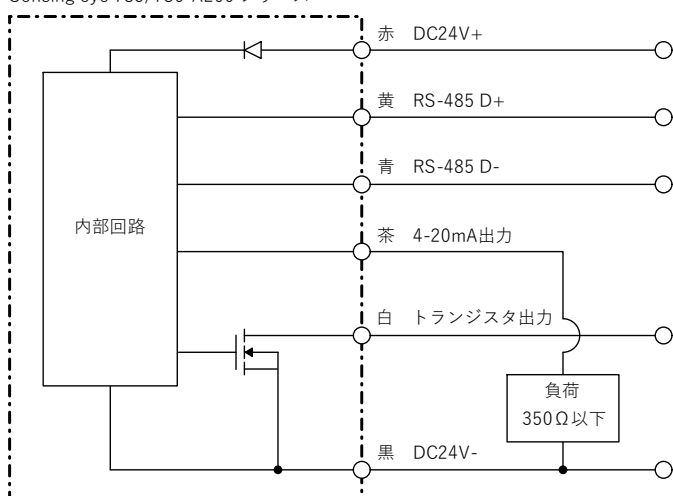
線色	内容
茶	DC24V+
黒	4-20mA 出力
青	DC24V-

Sensing eye 785/786-A100 シリーズ

Sensing eye785/786
A200 シリーズ

色	内容
赤	DC24V+
黒	DC24V-
茶	4-20mA 出力
黄	RS-485 D+
青	RS-485 D-
白	トランジスタ出力

Sensing eye 785/786-A200 シリーズ



市販のスイッチング電源を使用する場合は、必ず FG 端子を接地してください。電源にスイッチングノイズが重畳され、測定値が変動する場合があります。

3-3 測定

電源を入れると、水質に応じた電流を出力します。測定値が上限を超える場合、約 21.0mA で飽和します。

電流を電圧に変換する場合は、4-20mA 出力と DC24V- の間に抵抗 (350Ω 以下) を接続して下さい。電圧値は (出力電流値) × (抵抗値) となります。

水温 60°C 以上での使用は連続 2 時間以内とし、圧力 0.3MPa 以下でご使用ください。

また、水温が 80°C 以上となる場合は、周囲温度 45°C 以下でご使用ください。

3-4 その他

A200 シリーズには、通信機能とトランジスタ出力が備わっています。

トランジスタの出力設定値は通信で変更することができ、設定変更用の無償アプリケーションを用意しております。

詳細な取扱い方法については、取扱説明書をご参照ください。

取扱説明書と設定アプリケーションは、弊社ホームページよりダウンロードできます。なお、ユーザー設定アプリケーションのダウンロードには ID およびパスワードが必要です。

4. センサー使用上の注意

- ・金属配管に使用した場合、設置環境によっては測定値に影響を受ける可能性があります。
- ・金属成分の多い水を測定すると、センサーが劣化する場合があります。
- ・センサーは気泡が付きにくい方向で取り付けてください。測定値に影響が出る場合があります。

製品に関するお問い合わせ先

TEL : 0120-8724-01

URL : <https://sensingeye.jp/>