

アンプー一体型電気抵抗率／伝導率センサー

Sensing eye 785／786

取扱説明書



- このたびは本製品をお買い上げいただき誠にありがとうございます。
- 本製品は、水質管理のラインモニターとして幅広くご活用いただけるセンサーです。
- ご使用前に本書をよくお読みいただき、本機の性能を十分に発揮できますよう正しい取扱いをお願い致します。
- 本製品を使用した結果につきましては、一切責任を負いかねますのでご了承ください。
- 本書の内容は改良のため予告なく変更される場合があります。

テクノモリオカ株式会社

URL:<https://sensingeye.jp/>

本 社 〒993-0075 山形県長井市成田 2613
東京営業所 〒135-0034 東京都江東区永代 2-31-15 Bell wood 永代 9F

も く じ



1. 安全上のご注意	2
1. 1. 危険・損害の程度	2
1. 2. 絵表示	2
2. 内容物の確認	4
3. 各部の名前	4
4. 取付け	5
4. 1. 配管取付け	5
4. 2. 配線	6
5. 使用方法	9
5. 1. 通常使用	9
5. 2. トランジスタ出力	10
5. 3. 通信	11
6. Modbus 通信仕様	12
6. 1. 概要	12
6. 2. Modbus メッセージフレーム構成 (RTU モード)	12
6. 3. CRC 計算例	13
6. 4. サポートファンクション	13
6. 5. 保持レジスタ読出し (ファンクションコード: 03H)	14
6. 6. 入力レジスタ読出し (ファンクションコード: 04H)	15
6. 7. 単一保持レジスタ書き込み (ファンクションコード: 06H)	16
6. 8. 複数保持レジスタ書き込み (ファンクションコード: 10H)	17
6. 9. 例外応答	18
6. 10. 通信エラー	18
6. 11. データアドレス	19
6. 12. ユーザー設定アプリケーションについて	19
7. トラブル対応	20
8. 仕様	21
9. 外形図	24

1. 安全上のご注意

ご使用前に、この「安全上のご注意」をよくお読みのうえ、正しくお使いください。
いずれも、安全に関する重要な内容ですので、必ず守ってください。



1. 1. 危険・損害の程度



本取扱説明書の内容を無視して誤った使い方をしたときに生じる危害や損害の程度を、次の表示で区分し、説明しています。




 警告	この表示の欄は、「死亡または損傷を負う可能性が想定される」内容です。
 注意	この表示の欄は「人が軽傷又は中程度の障害を負う可能性、または他の財物に損害が発生する可能性が想定される」内容です。
お願い	この表示の欄は「特に人身や他の財物に対しての危険は考えられないものの、製品を保護し、性能を発揮させるために注意する」内容です。

1. 2. 絵表示

お守りいただく内容の種類を、次の絵表示で区分し、説明しています。
(下記は絵表示の一例です。)

	このような絵表示は、してはいけない「禁止」内容です。
	このような絵表示は、「注意」をあらわす内容です。

使用上の注意事項	
 警 告	
 (禁止)	<ul style="list-style-type: none"> ● 本体を水に浸さないでください。 火災や感電のおそれがあります。
	<ul style="list-style-type: none"> ● 電線を傷つけたり、加工したりしないでください。無理に曲げたり引っ張ったり、ねじったり、重いものを載せたり、挟み込んだりしないでください。 火災や感電のおそれがあります。
	<ul style="list-style-type: none"> ● ぬれた手で取扱わないでください。 火災や感電、漏電の原因となります。
	<ul style="list-style-type: none"> ● 引火する危険のある雰囲気で使用しないでください。 (ガソリン、可燃性スプレー、シンナー、ラッカー、可燃性粉塵のある場所など) 火災の原因となります。
	<ul style="list-style-type: none"> ● 分解や改造をしないでください。 本説明書に記載のない分解や修理、改造はしないでください。火災や感電、けがの原因となります。

 注 意	
 (禁止)	<ul style="list-style-type: none"> ● 本体に衝撃が加わり、損傷したら使用しないでください。 変形・破損により、事故やけがのおそれがあります。
 (注意)	<ul style="list-style-type: none"> ● 本製品の測定対象は水です。 電極を腐食させるような液体には使用しないでください。

2. 内容物の確認

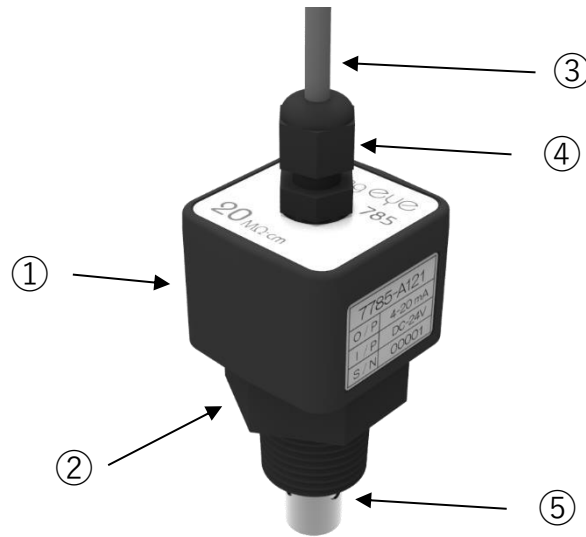
本製品の内容物は、次の通りです。お買い上げの商品についてご確認いただき、
 万一不足するものがございましたら、お手数ですが、販売店までご連絡ください。

Sensing eye785 / 786 本体

クイックマニュアル



3. 各部の名前

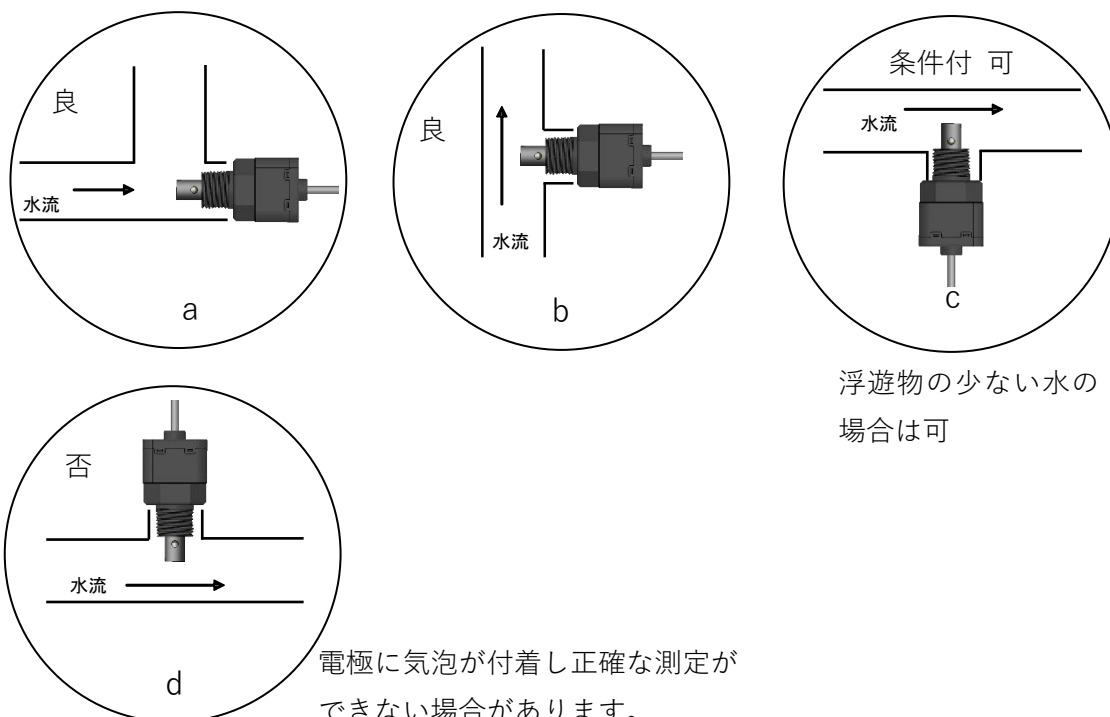


番号	名称	説明
①	本体ケース	本体部です。
②	スパナ掛け部	スパナを掛ける部分です。
③	ケーブル	接続ケーブルです。
④	ケーブルグランド	ケーブル抜け止め用の止め具です。
⑤	電極	水質を測定するセンサー電極です。

4. 取付け

4. 1. 配管取付け

電極部は水の流れに対して気泡がつかないように、下図 a、b のように取付けてください。c は浮遊物の少ない水の場合は取付け可能です。d の向きには取り付けないでください。



配管取付け上の注意事項



(禁止)

- ねじ込みの際は、スパナ掛け部にスパナを掛けてください。本体ケースにスパナを掛けると破損する恐れがあります。
- 締め付けトルクは、10N・m 以下にしてください。
- 電極に気泡が付かないようにしてください。
- ねじ込み、取り外しの際は、電線のねじれに注意してください。
- 水が滞留する箇所、流量が少ない箇所では使用しないでください。正しく測定できない場合があります。

お願い



(注意)

- 金属配管に使用した場合、設置環境によっては測定値が影響を受ける可能性があります。
- 金属成分の多い水を測定すると、センサーが劣化する場合があります。ご注意ください。
- ノイズの多い環境では使用しないでください。測定値に影響をあたえる場合があります。

4. 2. 配線

次のように接続してください。

市販のスイッチング電源を使用する場合は、かならず FG 端子を接地してください。

電源にスイッチングノイズが重畳され、測定値が変動する場合があります。

Sensing eye 785/786

A100 シリーズ

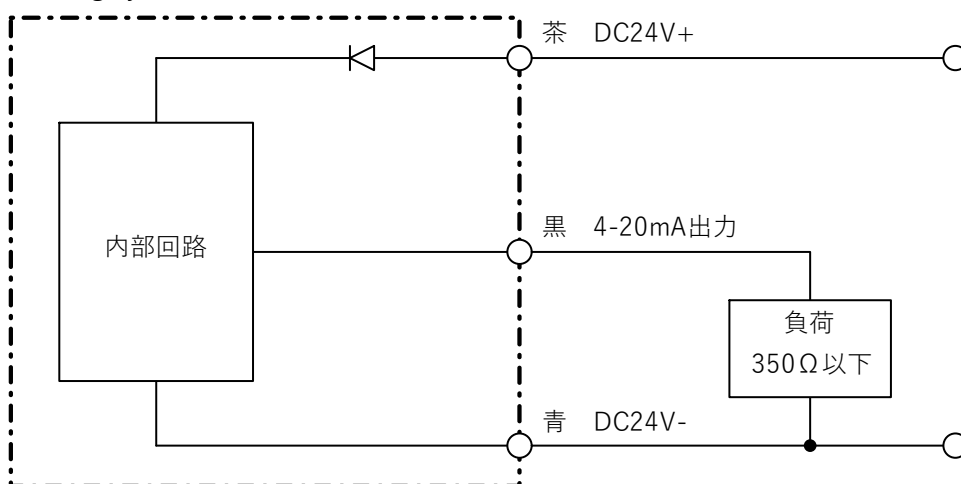
線色	内容
茶	DC24V+
黒	4-20mA 出力
青	DC24V-

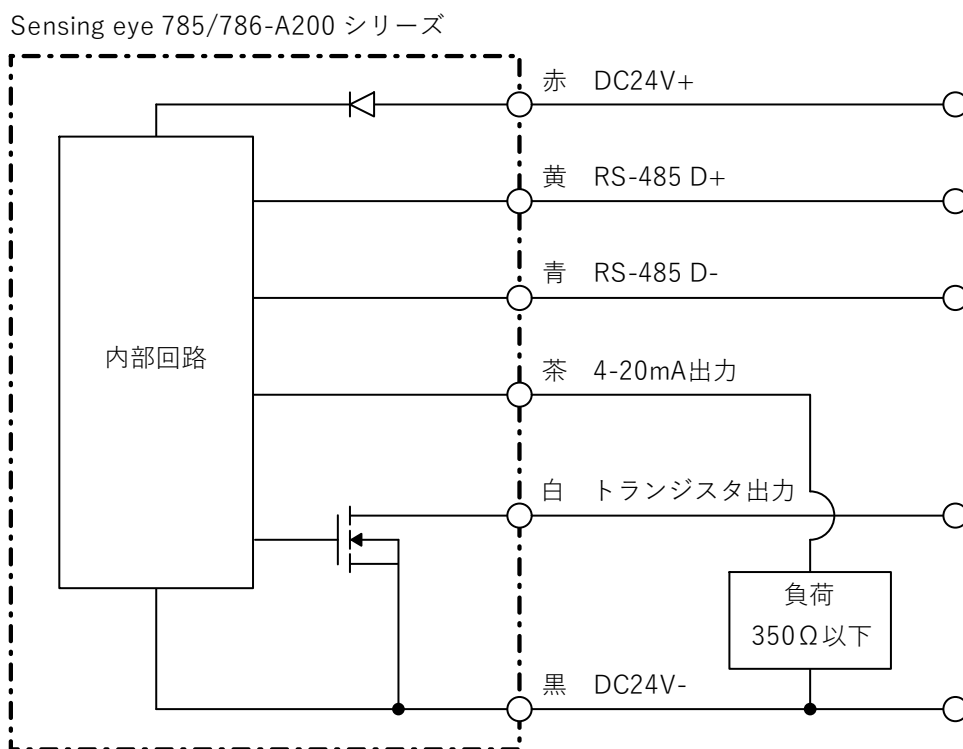
Sensing eye 785/786

A200 シリーズ

線色	内容
赤	DC24V+
黒	DC24V-
茶	4-20mA 出力
黄	RS-485 D+
青	RS-485 D-
白	トランジスタ出力

Sensing eye 785/786-A100 シリーズ



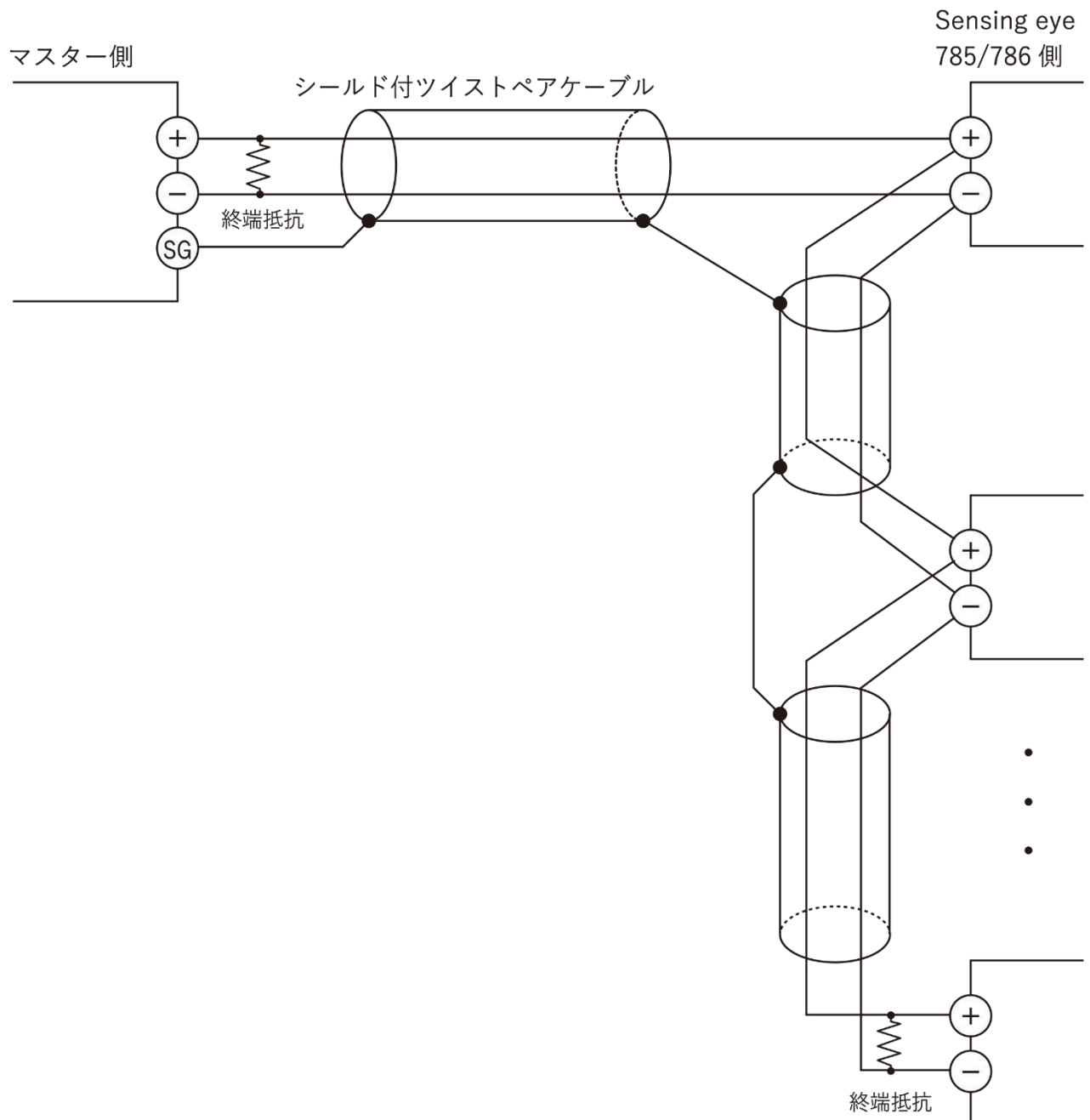




RS-485 接続例

本製品が回線の末端機器になる場合は必ず終端抵抗（120Ω）を接続して下さい。

また、USB-RS485 変換器などを使用してパソコンと接続する場合であっても終端抵抗を接続して下さい。

Modbus 通信配線はデージーチェーンで配線してください。スター配線や配線を複数分岐した場合は正しく通信できない場合があります。



本体配線上の注意事項	
 (禁止)	● 本製品に供給する DC24V- とアースは接続しないでください。
	● 配線作業は電源を切断した状態で行ってください。
	● ケーブルは他の電力線と束ねないでください。
	● ケーブルは電力線より 200mm以上離してください。
 (注意)	● 電源を入れる前に再度配線の確認をしてください。 まちがった配線のまま電源を入れると、製品が劣化、故障する恐れがあります。

5. 使用方法

5. 1. 通常使用

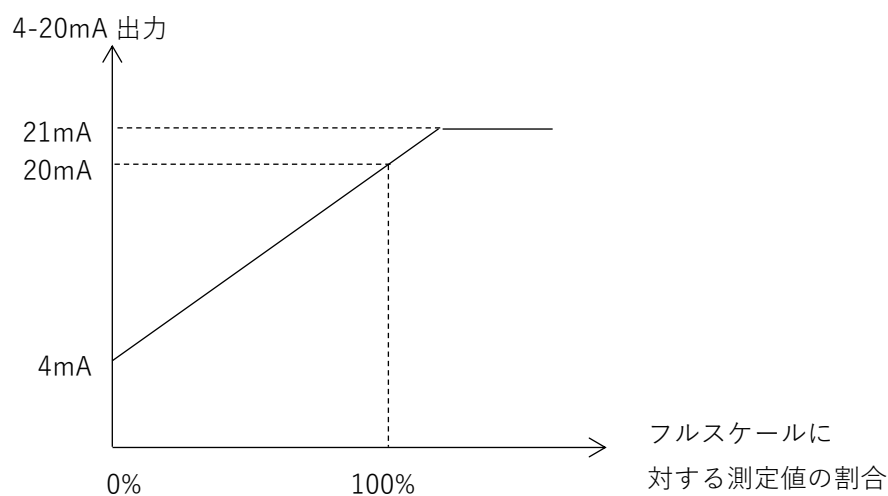
配管と配線が正しいことを確認し、本製品の 4-20mA 出力を PLC のアナログユニット又は、制御基板等の入力に接続して使用してください。

測定値が測定範囲を超えた場合は、4-20mA 出力は約 21mA に保持されます。

電流を電圧に変換する場合は、4-20mA 出力と DC24V- の間に抵抗 (350Ω以下) を接続して下さい。この場合の電圧値は (出力電流値) × (抵抗値) となります。

水温 60°C以上での使用は連続 2 時間以内とし、圧力 0.3MPa 以下でご使用ください。

また、水温が 80°C以上となる場合は、周囲温度 45°C以下でご使用ください。



測定時の注意事項



(禁止)

- 測定範囲を超えた水を測定しないでください。
電極が劣化する可能性があります。

5. 2. トランジスタ出力

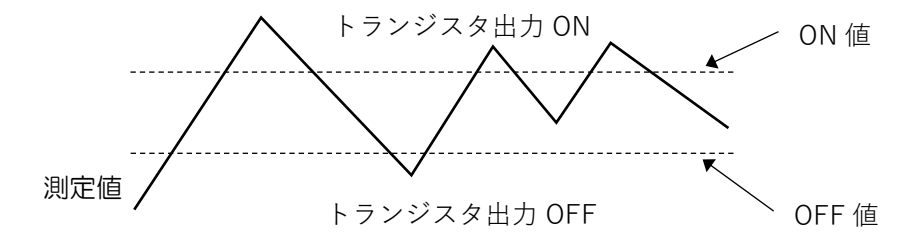
Sensing eye 785/786-A200 シリーズにはトランジスタ出力機能が備わっており、測定水質によりトランジスタ出力の ON/OFF 動作を行います。

なお、トランジスタ出力の容量は DC24V, 50mA です。これ以下の負荷で使用ください。

初期設定動作

Sensing eye 785 では測定値がフルスケールの 70.0%以上になった場合に OFF し、30.0%を下回った場合に ON します。

Sensing eye 786 では測定値がフルスケールの 70.0%以上になった場合に ON し、30.0%を下回った場合に OFF します。



Sensing eye 786-A200 シリーズのトランジスタ出力動作

出力設定値は通信で変更することができます。【5.3. 通信】，【6. Modbus 通信仕様】参照してください。

5. 3. 通信


Sensing eye 785/786-A200 シリーズは、通信機能として Modbus スレーブ通信機能を備えております。

Modbus の通信方式はシングルマスター／マルチスレーブ方式で、本製品がスレーブとなり、マスター（パソコン、PLC 等）からの要求電文に対して処理の実行及び応答を返します。本製品は RTU モードのみ対応しています。ASCII モードには対応しておりません。

通信仕様は下表のとおりです。

通信規格	RS-485
通信プロトコル	Modbus RTU (Slave)
ボーレート	9600bps
データ長	8bit
ストップビット	1bit
パリティ	なし
スレーブアドレス（機器番号） ※1	1～247（初期値：1）
接続可能台数 ※1	8 台
ケーブル総延長距離	50 m

※1 本製品をデジチェーン配線で複数台使用する場合は、スレーブアドレスが重複しないように設定してください。

通信使用時の注意事項	
 (注意)	<ul style="list-style-type: none"> ● 本製品の RS-485 通信回路は絶縁されていません。 接続される機器の電源系統によっては、製品が劣化、故障する恐れがあります。 ● 接続の際は絶縁された RS-485 インターフェイスを備えた機器を使用してください。 ● ノイズ環境の悪い場所で使用しないでください。通信エラーが発生し正しく通信できない場合があります。

6. Modbus 通信仕様

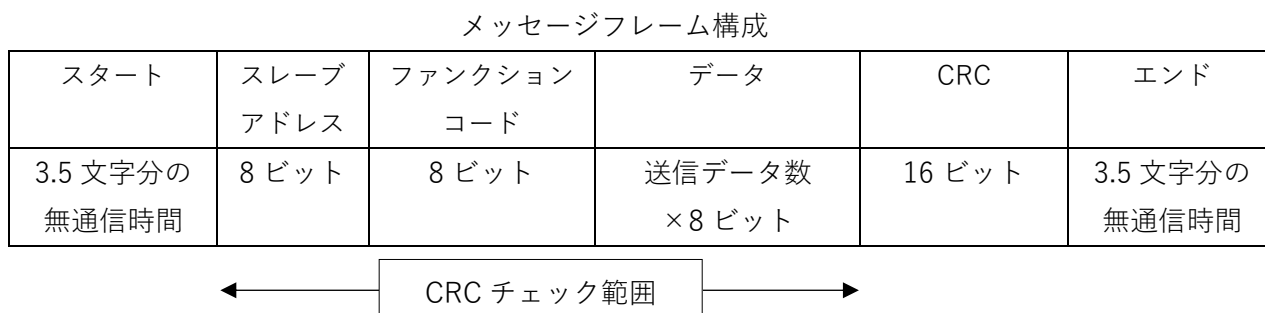
6. 1. 概要

本章の内容は、Modbus マスターから Sensing eye 785/786 に接続して設定やデータ収集を行う処理を作成する技術者を対象としております。

送受信データには 16 進数を用います。本章では 16 進数表記は数値の後に「H」を付加して表記しています。10 進数には何も付加していません。

6. 2. Modbus メッセージフレーム構成 (RTU モード)

メッセージは、3.5 文字分の無通信時間で始まり、3.5 文字分の無通信時間で終わります。その他のフィールドは、8 ビットのデータです。



(1) スタート

スタートは、3.5 文字分の無通信時間になります。

(2) スレーブアドレス

Sensing eye 785/786 で有効なスレーブアドレスは 1~247 です。アドレス 0 はブロードキャストに用います。

尚、ブロードキャストの場合は応答を返しません。

(3) ファンクションコード

設定されたファンクションコードに従って、本機は指定された機能を実行します。Sensing eye 785/786 で有効なファンクションについては【6. 4. サポートファンクション】をご参照下さい。

(4) データ

ファンクションコードに関連した、データを送信する場合に用います。フィールドは可変長です。詳細は【6. 4. サポートファンクション】をご参照下さい。

(5) CRC

CRC は 16 ビットで構成されるエラーチェック用のデータです。以下の手順で CRC 値を算出します。

1. CRC 初期値 FFFFH と CRC チェック範囲内の最初の 8 ビットデータとの排他的論理和を取ります。
2. 最下位桁方向に 1 ビットシフトし最下位桁を取り出し、最上位桁に 0 をセットします。
3. 取り出した最下位桁を検査し、1 だった場合、CRC 値と固定値 A001H の排他的論理和を取り、0 だった場合、排他的論理和を取りません。
4. 2～3 の過程を 8 回行った後、次の 8 ビットデータと現在の CRC 値との排他的論理和を取り、2～3 の過程を再び 8 回行います。
5. CRC チェック範囲内の全てのデータについて適用した後の値が CRC 値となります。
メッセージに CRC を付加するときには、下位バイトが先に付加され、その後に上位バイトが続きます。

6. 3. CRC 計算例

スレーブアドレス 1 の機器にファンクションコード 04 を送信した場合の CRC 計算例を示します。

要求電文送信時のメッセージ例			
スレーブアドレス	01H	0000	0001
ファンクションコード	04H	0000	0100
レジスタ開始アドレス (上位)	00H	0000	0000
レジスタ開始アドレス (下位)	00H	0000	0000
読み出しレジスタ数 (上位)	00H	0000	0000
読み出しレジスタ数 (下位)	01H	0000	0001
CRC (下位)	31H	0011	0001
CRC (上位)	CAH	1100	1010

6. 4. サポートファンクション

Sensing eye 785/786 がサポートしている Modbus ファンクションは以下の通りです。

ファンクションコード	ファンクション名	機能
03H	保持レジスタ読出し	保持レジスタの読出し
04H	入力レジスタ読出し	入力レジスタの読出し
06H	単一保持レジスタ書込み	保持レジスタへの単一書込み
10H	複数保持レジスタ書込み	保持レジスタへの複数書込み

6. 5. 保持レジスタ読出し（ファンクションコード：03H）

【機能】

Sensing eye 785/786 の1つまたは複数の保持レジスタを読み出します。
ブロードキャストはありません。

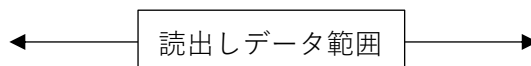
【電文書式】

要求電文（マスター→スレーブ）

スタート	スレーブ アドレス	ファンクション コード	データ		CRC	エンド
3.5文字分の 無通信時間	01H~F7H	03H	レジスタ開始 アドレス (上位) (下位)	読出し レジスタ数 (上位) (下位)	2バイト (下位) (上位)	3.5文字分の無 通信時間

正常応答電文（スレーブ→マスター）

スタート	スレーブ アドレス	ファンクション コード	データ				エンド
3.5文字分の 無通信時間	01H~F7H	03H	読出しデータ バイト数 ※1	データ 1 (上位) (下位)	...	データ n (上位) (下位)	



CRC	エンド
2バイト (下位) (上位)	3.5文字分の無 通信時間

※1 読出しデータ数=4の場合、読出しデータバイト数は4×2=8バイトになります。

異常応答電文（スレーブ→マスター）

スタート	スレーブ アドレス	ファンクション コード	データ	CRC	エンド
3.5文字分の 無通信時間	01H~F7H	83H	異常応答コード ※【6. 8. 例外応答】を参照	2バイト (下位) (上位)	3.5文字分の無 通信時間

6. 6. 入力レジスタ読出し（ファンクションコード：04H）

【機能】

Sensing eye 785/786 の1つまたは複数の入力レジスタの値を読み出します。
ブロードキャストはありません。

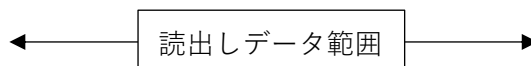
【電文書式】

要求電文（マスター→スレーブ）

スタート	スレーブ アドレス	ファンクション コード	データ		CRC	エンド
3.5文字分の 無通信時間	01H~F7H	04H	レジスタ開始 アドレス (上位) (下位)	読出し レジスタ数 (上位) (下位)	2バイト (下位) (上位)	3.5文字分の無 通信時間

正常応答電文（スレーブ→マスター）

スタート	スレーブ アドレス	ファンクション コード	データ				エンド
3.5文字分の 無通信時間	01H~F7H	04H	読出しデータ バイト数 ※1	データ 1 (上位) (下位)	...	データ n (上位) (下位)	



CRC	エンド
2バイト (下位) (上位)	3.5文字分の無 通信時間

※1 読出しデータ数=4の場合、読出しデータバイト数は4×2=8バイトになります。

異常応答電文（スレーブ→マスター）

スタート	スレーブ アドレス	ファンクション コード	データ	CRC	エンド
3.5文字分の 無通信時間	01H~F7H	84H	異常応答コード ※【6. 8. 例外応答】を参照	2バイト (下位) (上位)	3.5文字分の無 通信時間

6. 7. 単一保持レジスタ書き込み（ファンクションコード：06H）

【機能】

Sensing eye 785/786 の指定された保持レジスタに値を書き込みます。

ブロードキャストの場合は、全スレーブの同じアドレスの保持レジスタの値を書き換えます。

【電文書式】

要求電文（マスター→スレーブ）

スタート	スレーブ アドレス	ファンクション コード	データ		CRC	エンド
3.5 文字分の 無通信時間	01H~F7H	06H	レジスタ アドレス (上位) (下位)	書き込みデータ (上位) (下位)	2 バイト (下位) (上位)	3.5 文字分の無 通信時間

正常応答電文（スレーブ→マスター）

スタート	スレーブ アドレス	ファンクション コード	データ		CRC	エンド
3.5 文字分の 無通信時間	01H~F7H	06H	レジスタ アドレス (上位) (下位)	書き込みデータ (上位) (下位)	2 バイト (下位) (上位)	3.5 文字分の無 通信時間

異常応答電文（スレーブ→マスター）

スタート	スレーブ アドレス	ファンクション コード	データ		CRC	エンド
3.5 文字分の 無通信時間	01H~F7H	86H	異常応答コード ※【6. 8. 例外応答】を参照		2 バイト (下位) (上位)	3.5 文字分の無 通信時間

6. 8. 複数保持レジスタ書込み（ファンクションコード：10H）

【機能】

Sensing eye 785/786 の連続した複数の保持レジスタに値を書き込みます。

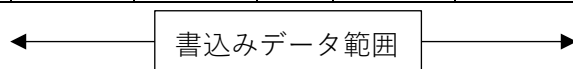
ブロードキャストの場合は、全スレーブの同じアドレスの保持レジスタの値を書き換えます。

【電文書式】

要求電文（マスター→スレーブ）

スタート	スレーブ アドレス	ファンクション コード	データ		
3.5 文字分の 無通信時間	01H~F7H	10H	レジスタ開始 アドレス (上位) (下位)	書込み レジスタ数 (上位) (下位)	書込みデータ バイト数 ※1

データ				CRC	エンド
データ 1 (上位) (下位)	...	データ n (上位) (下位)	2 バイト (下位) (上位)	3.5 文字分の無 通信時間	



※1 書込みデータ数=4 の場合、書込みデータバイト数は $4 \times 2 = 8$ バイトになります。

正常応答電文（スレーブ→マスター）

スタート	スレーブ アドレス	ファンクション コード	データ		CRC	エンド
3.5 文字分の 無通信時間	01H~F7H	10H	レジスタ開始 アドレス (上位) (下位)	書込み レジスタ数 (上位) (下位)	2 バイト (下位) (上位)	3.5 文字分の無 通信時間

異常応答電文（スレーブ→マスター）

スタート	スレーブ アドレス	ファンクション コード	データ		CRC	エンド
3.5 文字分の 無通信時間	01H~F7H	90H	異常応答コード ※【6. 8. 例外応答】を参照		2 バイト (下位) (上位)	3.5 文字分の無 通信時間

6. 9. 例外応答

電文が正常な場合には、Sensing eye 785/786 は正常な応答を返しますが、何らかの異常で処理できない場合、例外応答を返します。

例外応答フレーム構成と、例外コードを以下に示します。

例外応答フレーム構成

スタート	スレーブ アドレス	ファンクション コード	データ	CRC	エンド
3.5 文字分の 無通信時間	8 ビット	8 ビット ※2	例外コード	16 ビット	3.5 文字分の 無通信時間

※2 受信したファンクションコードに 80H を加算したコードになります。

例外コード

例外コード	名称	意味
01H	不正ファンクション	当該ファンクションをサポートしていない。
02H	不正データアドレス	指定されたデータアドレスが存在しない。
03H	不正データ	指定されたデータは許されない。

6. 10. 通信エラー

通信エラー（パリティ、および CRC エラー検出時）により電文を受信することができない場合、正しい電文ではない場合等は、Sensing eye 785/786 は無応答となります。

6. 1 1. データアドレス

	アドレス	データ名	データ範囲
入力レジスタ	30001	水質	20MΩ・cm： 0～2000 (0～20.00)
			20μS/cm： 0～2000 (0～20.00)
			50μS/cm： 0～5000 (0～50.00)
			500μS/cm： 0～5000 (0～500.0)
			1000μS/cm： 0～1000 (0～1000)
	30002	水温	0～900 (0.0～90.0℃)
保持レジスタ	40001	スレーブアドレス	1～247 (初期値：1)
	40002 (Sensing eye 785)	トランジスタ 出力 OFF 値	0～1000 (0.0～100.0%) (初期値：70.0%) ※1
	40002 (Sensing eye 786)	トランジスタ 出力 ON 値	
	40003 (Sensing eye 785)	トランジスタ 出力 ON 値	0～1000 (0.0～100.0%) (初期値：30.0%) ※1
	40003 (Sensing eye 786)	トランジスタ 出力 OFF 値	
	40256	保持レジスタ設定 データ保存要求	0～1 ※2

※1 アドレス 40002 のデータはアドレス 40003 のデータより大きい値としてください。

Sensing eye 785 と Sensing eye 786 ではトランジスタ出力の動作論理が逆になります。

アドレス 40002 のデータがアドレス 40003 のデータより小さい場合、不正データエラーを返します。

※2 本データに 1 をセットすると、Sensing eye 785/786 本体に変更した保持レジスタのデータを保存し、保存終了後に本データは自動で 0 クリアされます。

保存処理を行わない場合、電源再投入で各データは変更前の値に戻ります。

6. 1 2. ユーザー設定アプリケーションについて

弊社ホームページより、ユーザー設定アプリケーションをダウンロードできます。

(URL:<https://sensingeye.jp/>)

ユーザー設定アプリケーションでは下記項目について使用することができます。

- ・トランジスタ出力値の設定
- ・スレーブアドレス（機器番号）の設定
- ・測定値のモニタ

詳細については、ユーザー設定アプリケーションの取扱説明書をご参照ください。

7. トラブル対応

現象	要因・対応
何も出力しない	〔要因〕 ケーブルが正しく接続されていない。 〔対応〕 ケーブルを正しく接続する。 ... 【4. 2.】 参照
測定値が理論値や他の方法で測定した値とかけ離れている	〔要因〕 ケーブルの配線ミス、センサーが水に浸かっている。 〔対応〕 ケーブルの配線、およびセンサーが正しく水中に浸かっているか確認する。 ... 【4. 1.】 ~ 【4. 2.】 参照
	〔要因〕 温度補償機能のない計測器で測定している。 〔対応〕 温度補償機能のある計測器で測定する。
	〔要因〕 電極部に気泡が付着している。 〔対応〕 電極部の気泡を取り除く。
	〔要因〕 電源ノイズの影響を受けている。 〔対応〕 スイッチング電源の FG をアースに接続する。
周辺機器を動作させると、測定値が変動する	〔要因〕 周辺機器のアースが接続されていない。 〔対応〕 周辺機器のアースを接続する。
	〔要因〕 周辺機器・電源の影響を受けている。 〔対応〕 動力線・電力線からケーブルを離す。
通信できない	〔要因〕 スレーブアドレス（機器番号）が間違っている。 〔対応〕 スレーブアドレス（機器番号）が正しいか確認してください。
	〔要因〕 データアドレスが間違っている。 〔対応〕 データアドレスが正しいか確認してください。
	〔要因〕 通信の設定が間違っている。 〔対応〕 通信設定を正しく設定してください。
	〔要因〕 ケーブルが正しく接続されていない。 〔対応〕 ケーブルを正しく接続してください。 ... 【4. 2.】 参照
	〔要因〕 ノイズの影響を受けている。 〔対応〕 周囲のノイズ環境を確認してください。

8. 仕様

アンプー一体型電気抵抗率センサー Sensing eye 785 シリーズ

本体型式	7785-A121	7785-A221
測定範囲 ※1 (温度補償値)	1.0~20.0MΩ・cm	
水温範囲	5~90°C (5°C未満は参考値)	
温度補償	デジタル温度補償 (NaCl 温度補償カーブ)	
測定出力信号	4~20mA DC 出力 (0~F.S. = 4~20mA) ※2	
測定精度	±3.0% F.S. ※3	
繰り返し精度	±3.0% F.S. ※4	
トランジスタ 出力	なし	FET オープンドレイン出力 駆動負荷条件 DC24V 50mA 以下
通信機能	なし	RS-485, ModbusRTU (Slave), (9600bps, 8bit, 1stopbit, NonParity)
外形寸法	W35×D36.3×H90.5 (センサー部含む)	
電源	DC24V±5% 2W 以下	
使用環境	周囲温度 5~60°C (ただし、水温 80°C以上の場合は 5~45°C) 周囲湿度 5~80% (結露なきこと)	
防水性	IP67 相当	
材質	外装 PPS 電極 SUS-316	
センサー部	取付サイズ R1/2 使用圧力 0.5MPa 以下 (水温 60°C以上は 0.3MPa 以下, 2 時間以内)	
ケーブル	3 芯ケーブル 2000±50mm AWG28 (0.08sq 同等)	6 芯ケーブル 2000±50mm AWG28 (0.08sq 同等)

※1 測定下限以下は参考値です。

※2 接続負荷抵抗は 350Ω以下としてください。

水質の測定値がレンジオーバーした場合、出力は約 21mA に保持されます。

※3 水温 25°Cにおける測定精度です。

※4 等価抵抗での繰り返し精度です。

アンプー体型電気伝導率センサー Sensing eye 786-A100 シリーズ

本体型式	7786-A113	7786-A152	7786-A151	7786-A121
測定範囲 ※1 (温度補償値)	30~1000 μ S/cm	15~500 μ S/cm	1.5~50 μ S/cm	0.6~20 μ S/cm
水温範囲	5~90°C (5°C未満は参考値)			
温度補償	デジタル温度補償 (NaCl 温度補償カーブ)			
測定出力信号	4-20mA DC 出力 (0~F.S. = 4~20mA) ※2			
測定精度	\pm 3.0% F.S. ※3			
繰り返し精度	\pm 1.0% F.S. ※4			
トランジスタ 出力	なし			
通信機能	なし			
外形寸法	W35×D36.3×H90.5 (センサー部含む)			
電源	DC24V \pm 5% 2W 以下			
使用環境	周囲温度 5~60°C (ただし、水温 80°C以上の場合は 5~45°C) 周囲湿度 5~80% (結露なきこと)			
防水性	IP67 相当			
材質	外装 PPS 電極 SUS-316			
センサー部	取付サイズ R1/2 使用圧力 0.5MPa 以下 (水温 60°C以上は 0.3MPa 以下, 2 時間以内)			
ケーブル	3 芯ケーブル 2000 \pm 50mm AWG28 (0.08sq 同等)			

※1 測定下限以下は参考値です。

※2 接続負荷抵抗は 350 Ω 以下としてください。

水質の測定値がレンジオーバーした場合、出力は約 21mA に保持されます。

※3 水温 25°Cにおける測定精度です。

※4 等価抵抗での繰り返し精度です。

アンプー体型電気伝導率センサー Sensing eye 786-A200 シリーズ

本体型式	7786-A213	7786-A252	7786-A251	7786-A221
測定範囲 ※1 (温度補償値)	30~1000 μ S/cm	15~500 μ S/cm	1.5~50 μ S/cm	0.6~20 μ S/cm
水温範囲	5~90°C (5°C未満は参考値)			
温度補償	デジタル温度補償 (NaCl 温度補償カーブ)			
測定出力信号	4-20mA DC出力 (0~F.S. = 4~20mA) ※2			
測定精度	\pm 3.0% F.S. ※3			
繰り返し精度	\pm 1.0% F.S. ※4			
トランジスタ 出力	FET オープンドレイン出力 駆動負荷条件 DC24V 50mA 以下			
通信機能	RS-485, ModbusRTU (Slave), (9600bps, 8bit, 1stopbit, NonParity)			
外形寸法	W35×D36.3×H90.5 (センサー部含む)			
電源	DC24V \pm 5% 2W 以下			
使用環境	周囲温度 5~60°C (ただし、水温 80°C以上の場合は 5~45°C) 周囲湿度 5~80% (結露なきこと)			
防水性	IP67 相当			
材質	外装 PPS 電極 SUS-316			
センサー部	取付サイズ R1/2 使用圧力 0.5MPa 以下 (水温 60°C以上は 0.3MPa 以下, 2 時間以内)			
ケーブル	6 芯ケーブル 2000 \pm 50mm AWG28 (0.08sq 同等)			

※1 測定下限以下は参考値です。

※2 接続負荷抵抗は 350 Ω 以下としてください。

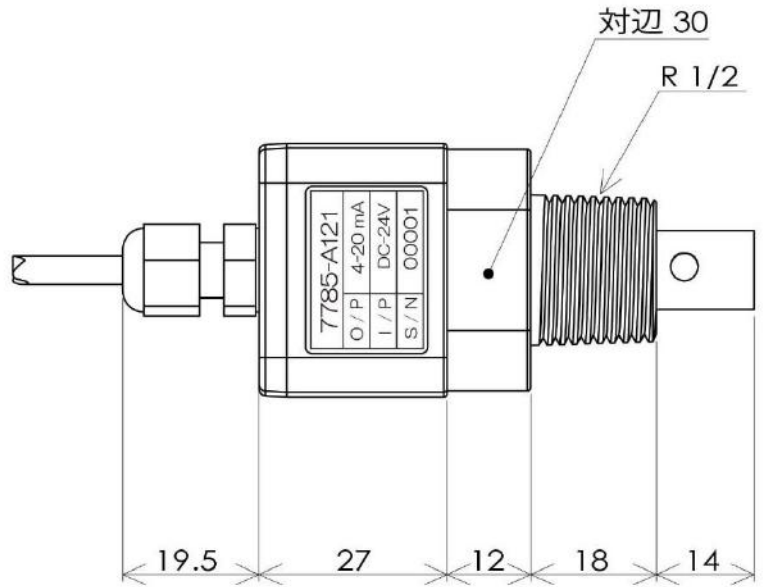
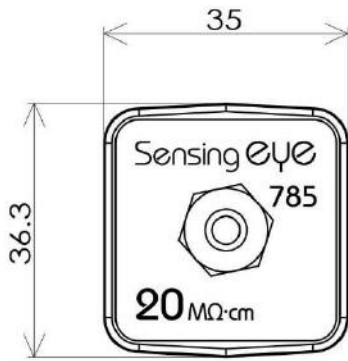
水質の測定値がレンジオーバーした場合、出力は約 21mA に保持されます。

※3 水温 25°Cにおける測定精度です。

※4 等価抵抗での繰り返し精度です。

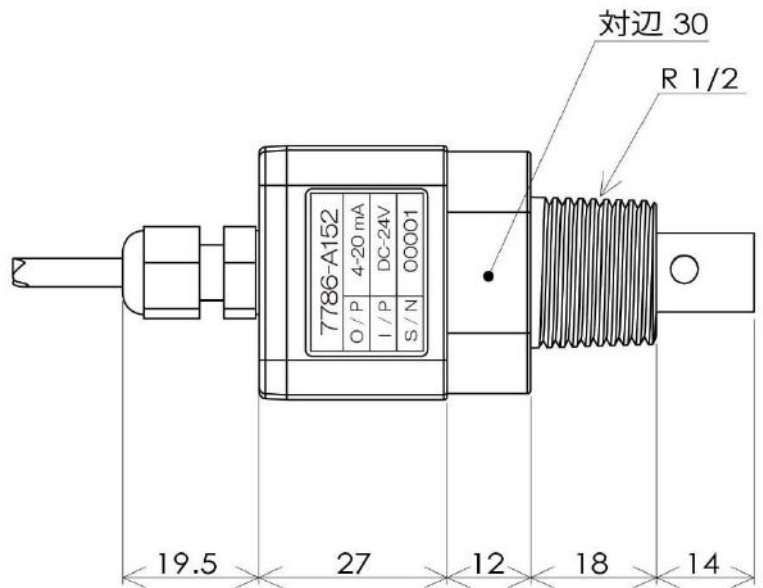
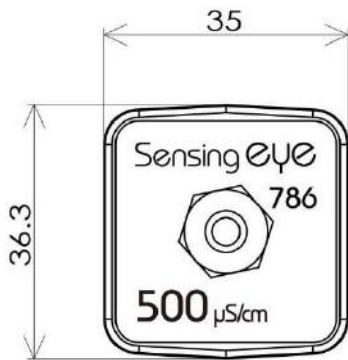
9. 外形図

Sensing eye 785 シリーズ



(例) 7785-A121

Sensing eye 786-A100/A200 シリーズ



(例) 7786-A152