

Sensing eye

アンプー体型電気抵抗率 / 伝導率センサー
Sensing eye 575 / 576
クイックマニュアル

はじめにお読みください

ご使用前に「1.安全上のご注意」をよくお読みの上、正しくお使いください。いずれも安全に関する重要な内容ですので、必ず守ってください。

1. 安全上のご注意

警告

- 配線作業は、電源を切った状態で行ってください。感電・ショートのおそれがあります。
- 本体を水に浸さないでください。火災や感電のおそれがあります。
- ぬれた手で取扱わないでください。火災や感電、漏電の原因となります。
- 本説明書に記載のない修理、改造はしないでください。火災や感電、けがの原因となります。
- 通電中は電源端子に触れないでください。感電のおそれがあります。

注意

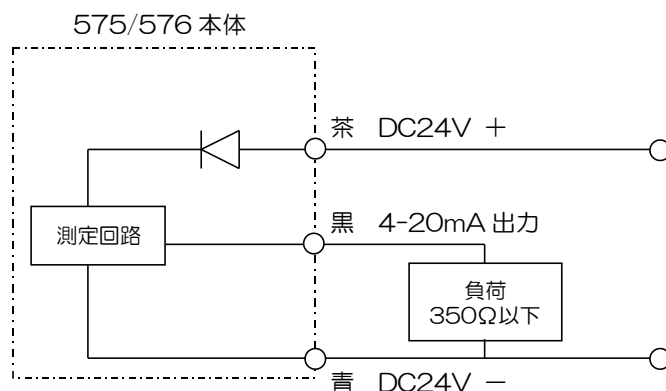
- 間違った配線で使用しないでください。機器破損の原因となります。
- 本体に衝撃が加わり、損傷したら使用しないでください。変形・破損により、事故やけがのおそれがあります。

2. 使用方法

2-1 設置

- 高圧機器を設置している盤への取り付けは避けてください。
- 動力線から 300mm 以上離してください。

2-2 配線



茶 電源 DC24V +
黒 4-20mA 出力
青 電源 DC24V -

2-3 測定

電源を入れると、水質に応じた電流を出力します。測定値が上限を超える場合、約 21.0mA で飽和します。また、抵抗率計 (575) にてセンサーが水につかいていない時には $20M\Omega \cdot cm$ 以上になることがありますので、ご注意ください。

3. センサー使用上の注意

- 金属配管に使用した場合、設置環境によっては測定値が影響を受ける可能性があります。
- センサーは気泡が付きにくい方向で取り付けてください。測定値に影響が出る場合があります。

製品に関するお問い合わせ先
TEL : 0120-8724-01
URL : <http://sensingeye.jp>